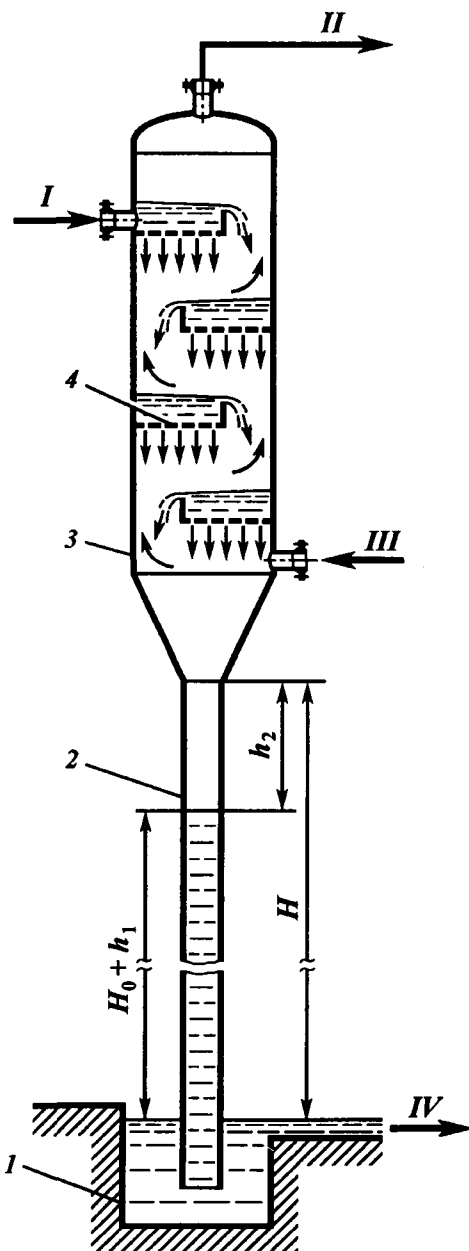


Рис. XXII-25. Схема барометрического конденсатора:

1 — колодец; 2 — барометрическая труба; 3 — корпус конденсатора; 4 — распределительные полки. Поток: I — холодная вода; II — пары и газы к вакуумсоздающему оборудованию; III — смесь паров и газов; IV — нагретая вода



вместе с водяным паром, а также вследствие частичной деаэрации воды, поступающей в конденсатор.

Полки занимают около $\frac{2}{3}$ сечения конденсатора и размещаются таким образом, что струи с вышележащих полок попадают на нижележащие. Часть воды проходит через отверстия в полках, часть перетекает через боковые поперечные планки полок, образуя на них определенный уровень воды.